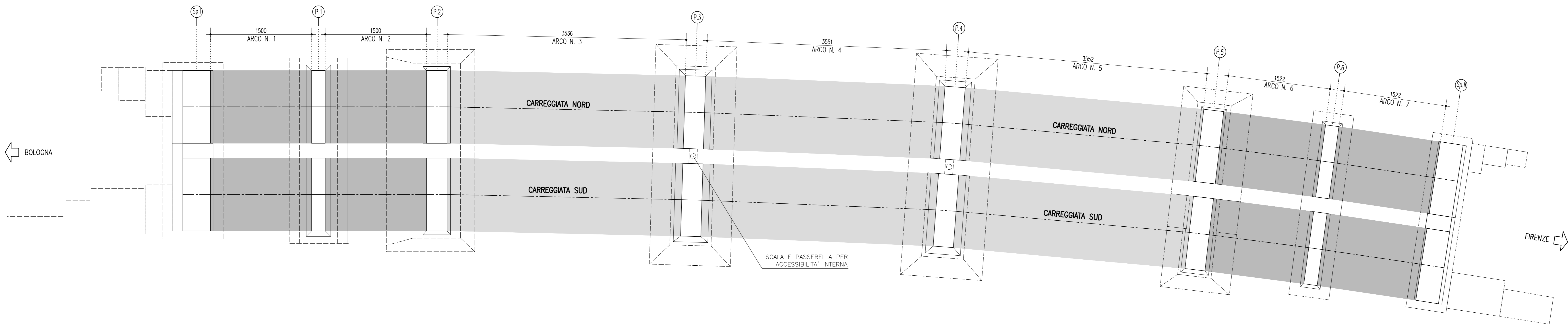


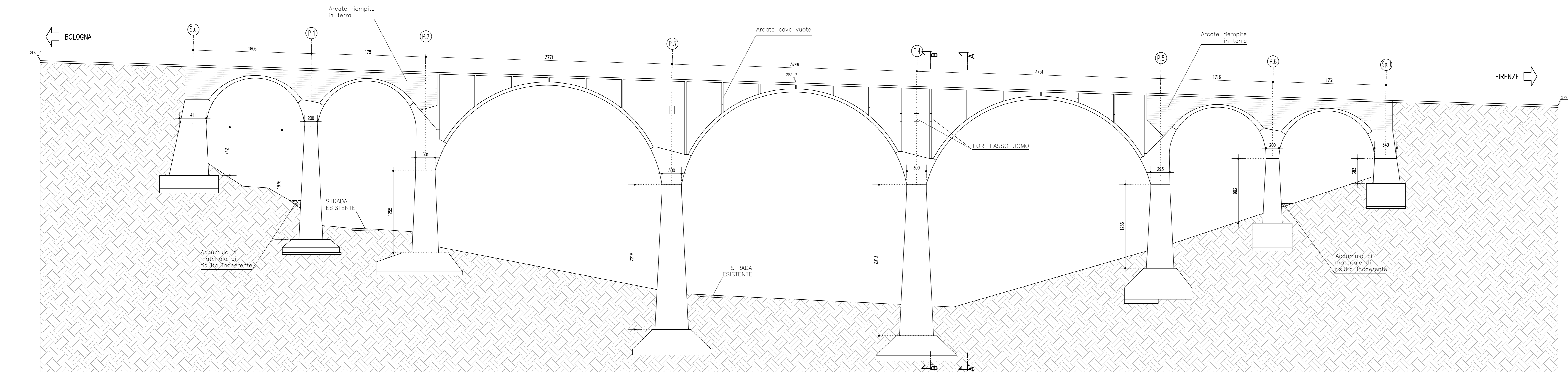
PIANTA GENERALE

scala 1:250

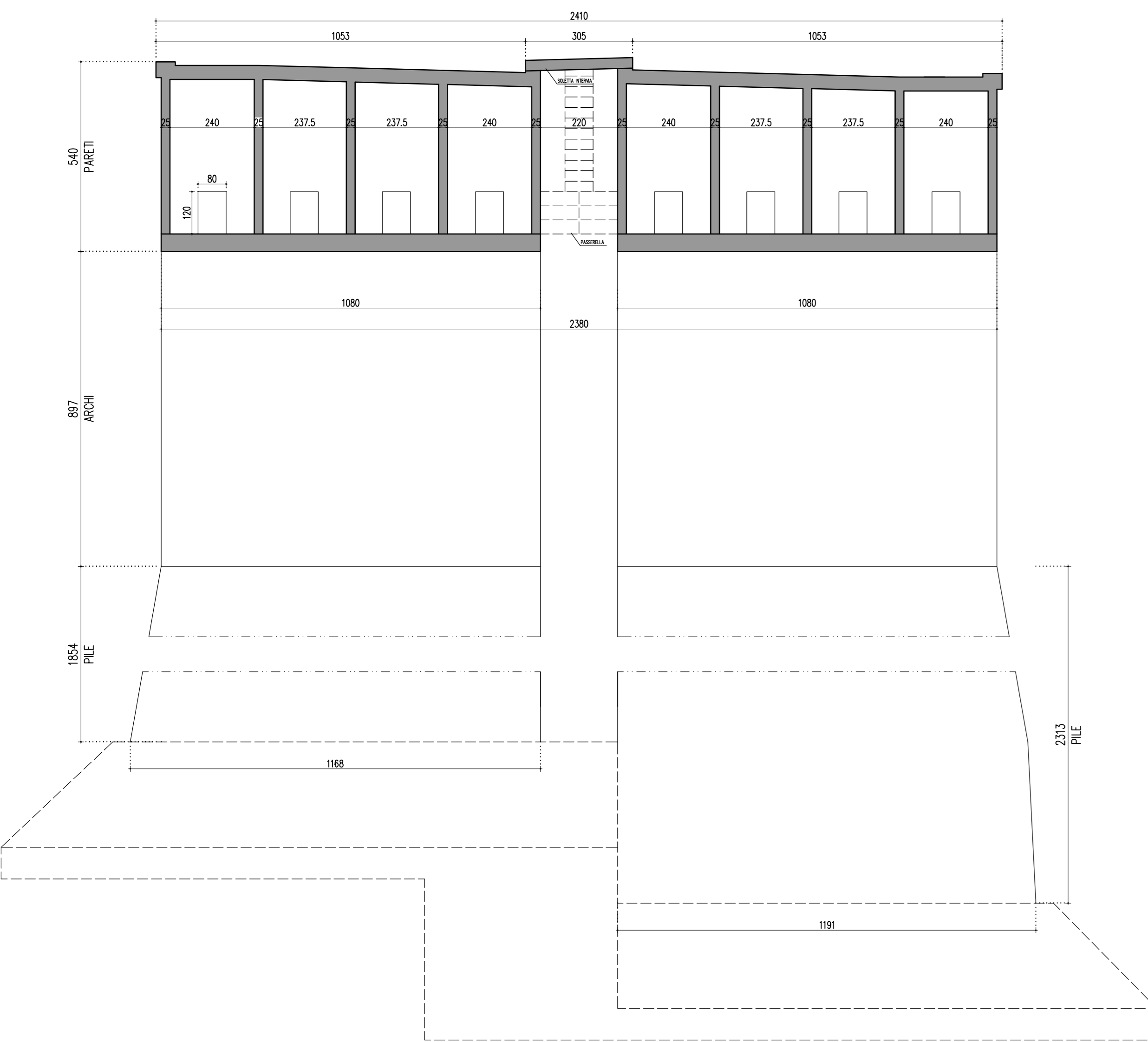


SEZIONE LONGITUDINALE VIA SUD

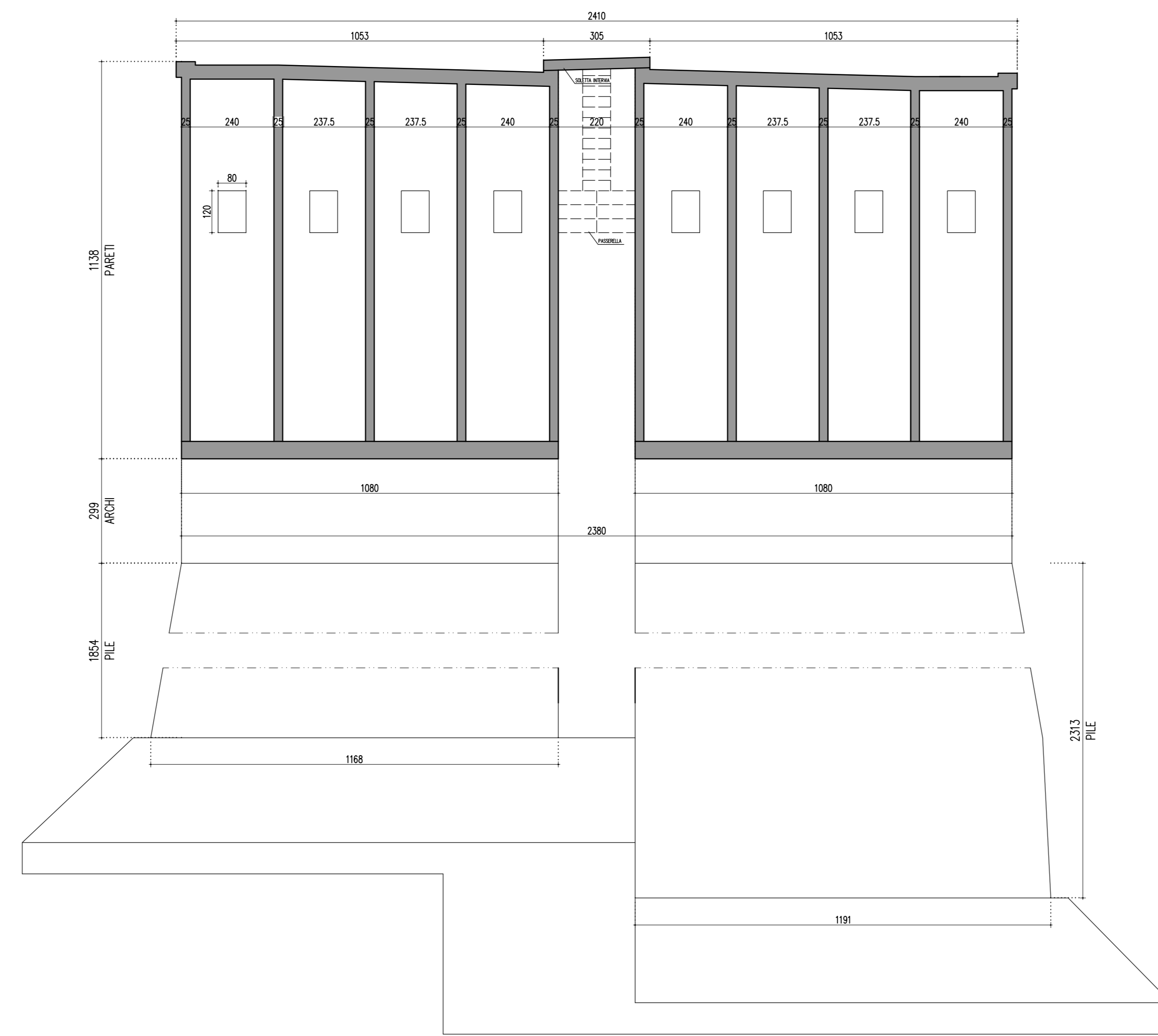
scala 1:250



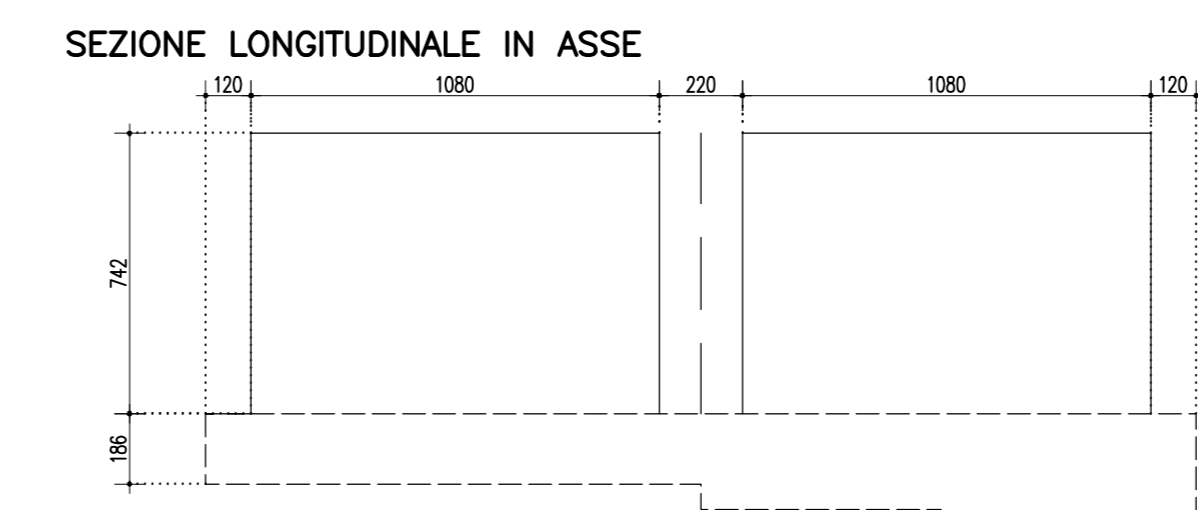
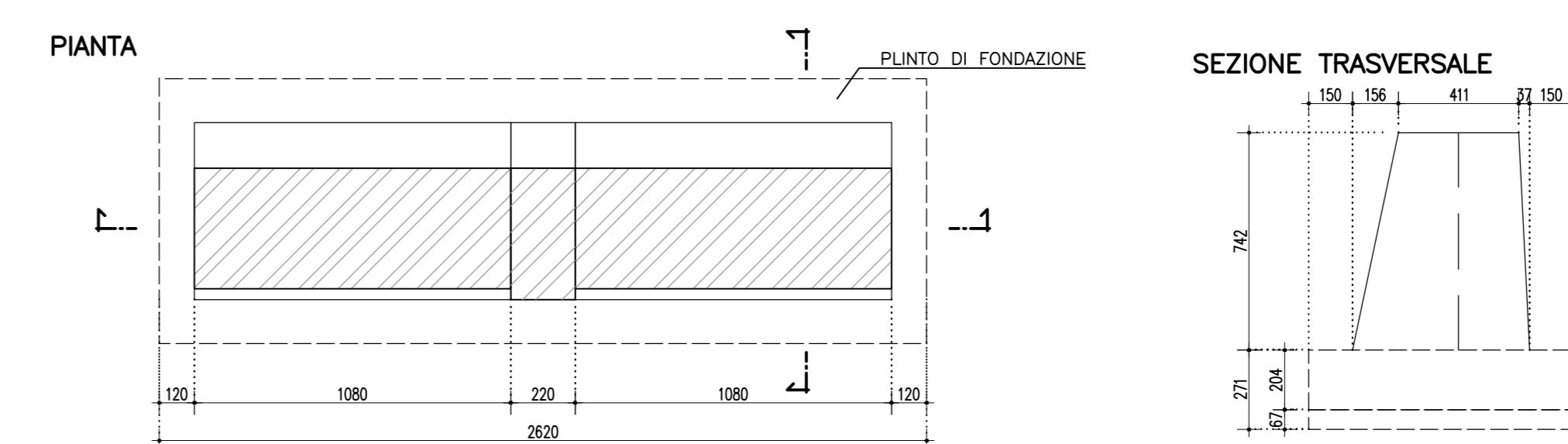
SEZIONE TRASVERSALE A-A' 1:100



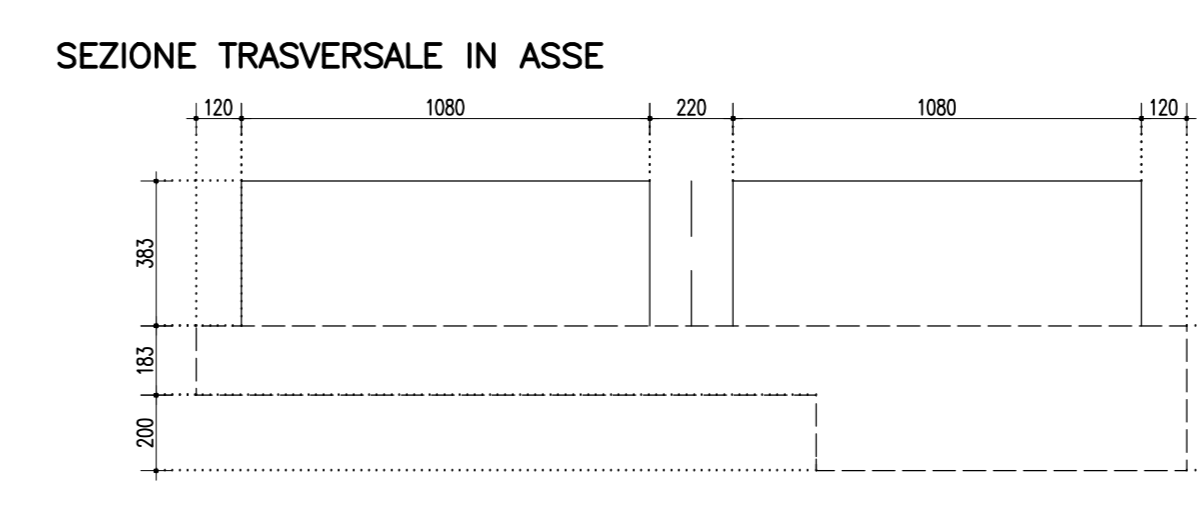
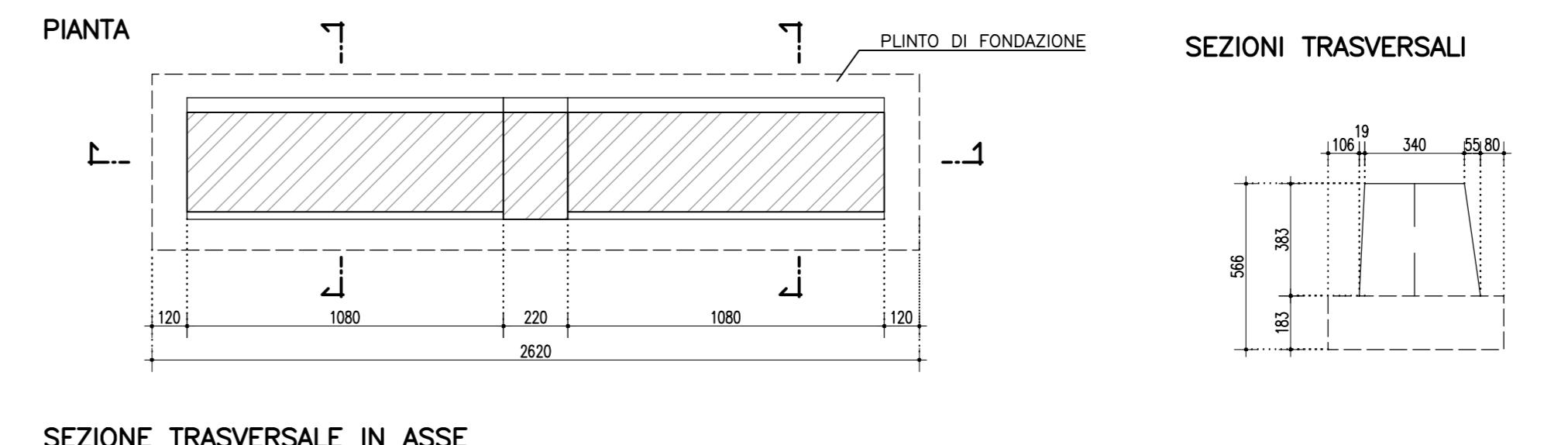
SEZIONE TRASVERSALE B-B' 1:100



SPALLA 1 1:50



SPALLA 2 1:50



autostrade // per l'italia

AUTOSTRADA (A1) : MILANO-NAPOLI
 TRATTO : VADO - FIRENZE NORD
 INTERVENTI DI RIPRISTINO
 DEL VIADOTTO CORZANELLO
 OPERA 1816 - progr.km 269+088

PROGETTO ESECUTIVO

- Ripristini e protezione dei calcitrastuzzi
- Ripristino sistema di smaltimento acque meteoriche
- Realizzazione di nuova accessibilità a covodi interni archi

INTERVENTI

STATO DI FATTO
 PLANIMETRIA E SEZIONI
 TAVOLA 1 DI 2

IL RESPONSABILE PROGETTAZIONE SPECIALISTICO Ing. Lanfranco Bernardini Ord. Ingg. Milano N. 20746 RESPONSABILE UFFICIO PCM		IL RESPONSABILE INTEGRAZIONE PRESTAZIONI SPECIALISTICO Ord. Ingg. Milano N. 20746 RESPONSABILE DIVISIONE Esercizio e Nuova Assetta		IL DIRETTORE TECNICO Ing. Massimiliano Giacobbi Ord. Ingg. Milano N. 20746 RESPONSABILE DIVISIONE Esercizio e Nuova Assetta	
IDENTIFICAZIONE PROGETTO Codice Commessa N.Prog. Tip.		CODICE IDENTIFICATIVO Identificativo Intervento		IDENTIFICAZIONE SUOLO Tip. Dato/Classe Programmato An.	
510177-298PE		SITR-002-1		DATA 01/03/2018 02/NOVEMBRE/2018 03/MARZO/2019 04/MAGGIO/2019	
PROJECT MANAGER REDATTO		SUPPORTO SPECIALISTICO VERIFICATO		SCALA varie	